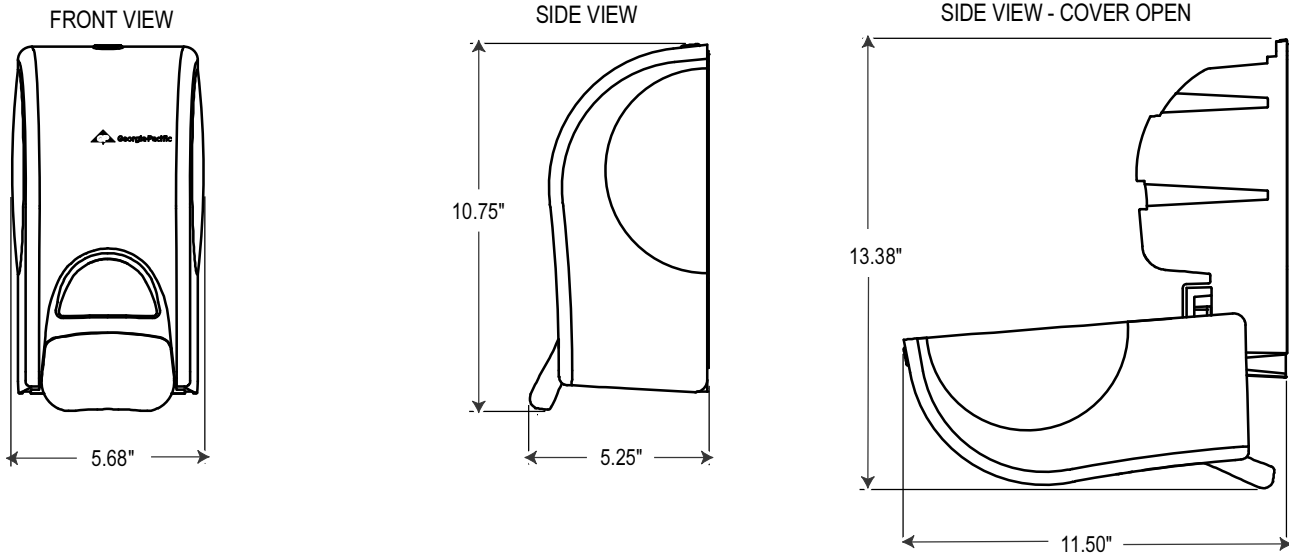


Georgia-Pacific Soap Dispenser Specification Sheet



INSTALLATION

Install dispenser using bracket provided.

Note: Mounting should comply with ADA Guidelines.

Compliance is the responsibility of the installer.

Installation with bracket and screws

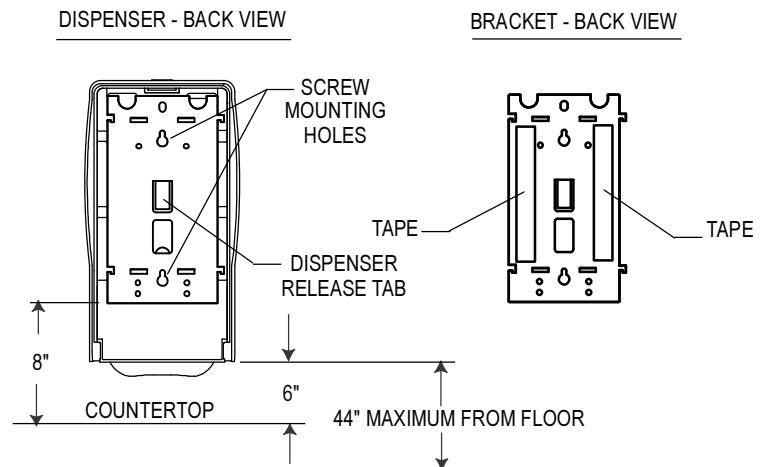
1. Position bracket and mark holes using the bracket as a template.
2. Drill holes and attach bracket using appropriate anchors and screws.
3. Align dispenser on bracket and gently push downward until it clicks.
4. To remove, press dispenser release tab while lifting the dispenser upward.

Installation with bracket and tape

1. Clean bracket and mounting surface with alcohol pad.
2. Attach tape to bracket and position bracket on wall.
3. Press bracket firmly to wall for 30 seconds.

Caution - Wait 24 hours before attaching dispenser.

The installation description and illustration herein are to serve as a guide. Georgia-Pacific reserves the right and does from time to time make changes and improvements in design, dimension, and subsequent installations. Georgia-Pacific does not take responsibility for any damage, injury to persons or property or any other incidental or consequential losses due to these installation instructions.



SPECIFICATIONS

This Georgia-Pacific soap dispenser only dispenses Pacific Garden® 1200 mL product refills. The dispenser features two adjustable portion control settings that dispense approximately 0.4 mL or 0.7 mL per activation. The dispenser also allows the use of either a push button or key lock. The dispenser is constructed of high strength, low maintenance polymer materials.

Overall Dimensions

Dispenser: 5.68" W x 10.75" H x 5.25" D

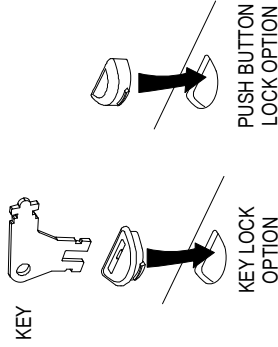
Weight

Dispenser: 1.4 lbs (0.64 kg)

Need Assistance? Contact Georgia-Pacific at:
1-866-HELLO GP (1-866-435-5647)
www.gppro.com

A. Package Contents

- Dispenser
- Mounting bracket
- (2) Adhesive tape
- Alcohol pad
- Push button lock insert
- Key lock insert
- Key



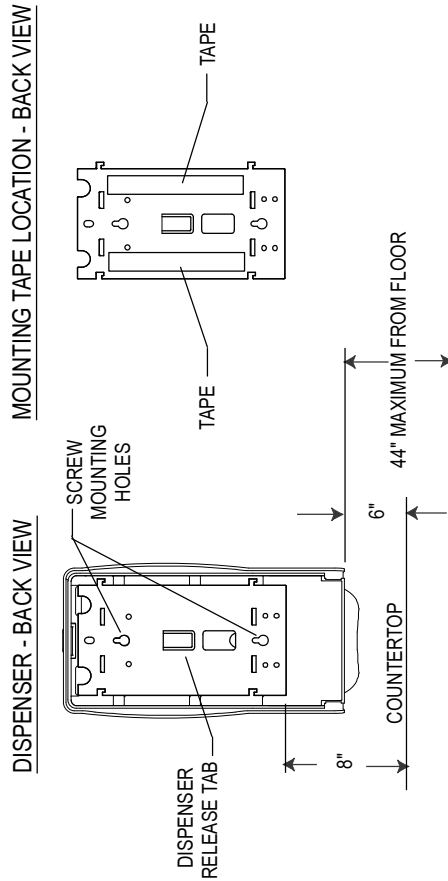
B. Dispenser Lock Installation

1. Choose lock option.
2. Insert lock into opening in top of cover.

C. Installation Instructions

Install dispenser using mounting bracket provided.

Note: Mounting should comply with ADA Guidelines. Compliance is the responsibility of the installer.



Installation with bracket and screws

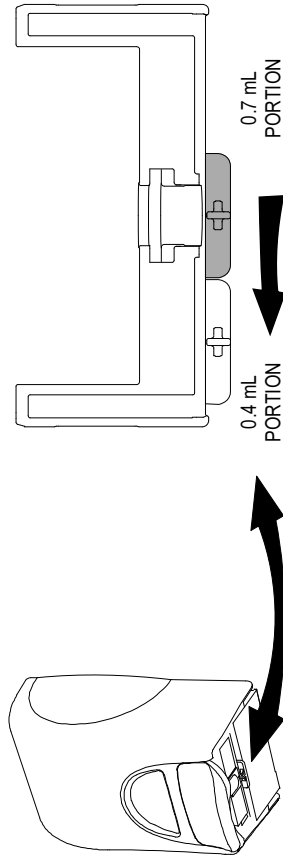
1. Position bracket and mark holes using bracket as a template.
2. Drill holes and attach bracket using appropriate anchors and screws.
3. Align dispenser on bracket and gently push downward until it clicks.
4. To remove, press dispenser release tab while lifting the dispenser upward.

Installation with bracket and tape

1. Clean bracket and mounting surface with alcohol pad.
2. Attach tape to bracket and position bracket on wall.
3. Press bracket firmly to wall for 30 seconds.

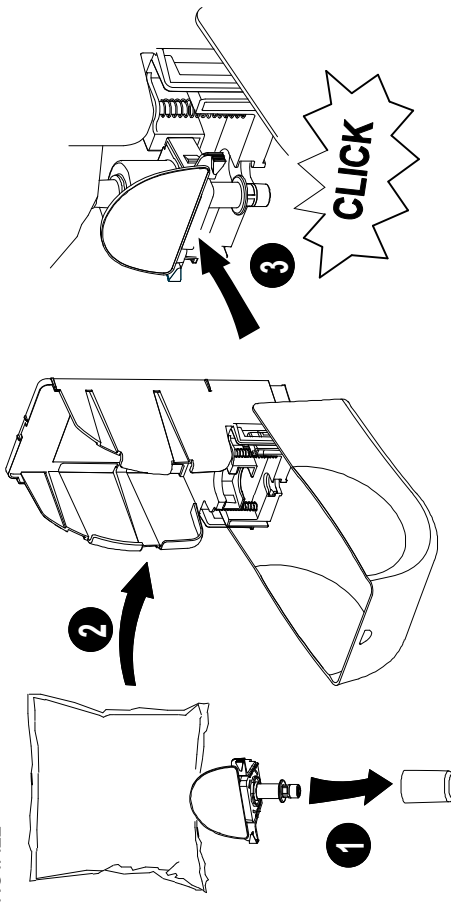
Caution - Wait 24 hours before attaching the dispenser.

D. Portion Control Adjustment



E. Refill Instructions

INSTALL



REMOVE

Use only with Pacific Garden® product refills.

Need Assistance?
Contact Georgia-Pacific at:
1-866-HELLO GP
(1-866-435-5647)
www.gppro.com

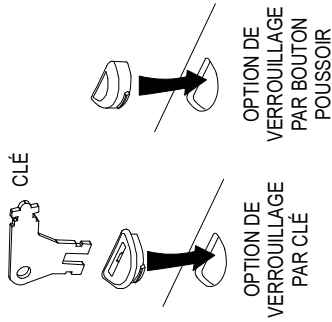


A. Contenu du paquet

- Distributeur
- Support de montage
- Ruban adhésif (2)
- Tampon imbibé d'alcool
- Barillet de serrure à bouton poussoir
- Barillet de serrure à clé
- Clé

B. Pose du verrou du distributeur

1. Choisir l'option de verrouillage.
2. Insérer le verrou dans la fente du couvercle.

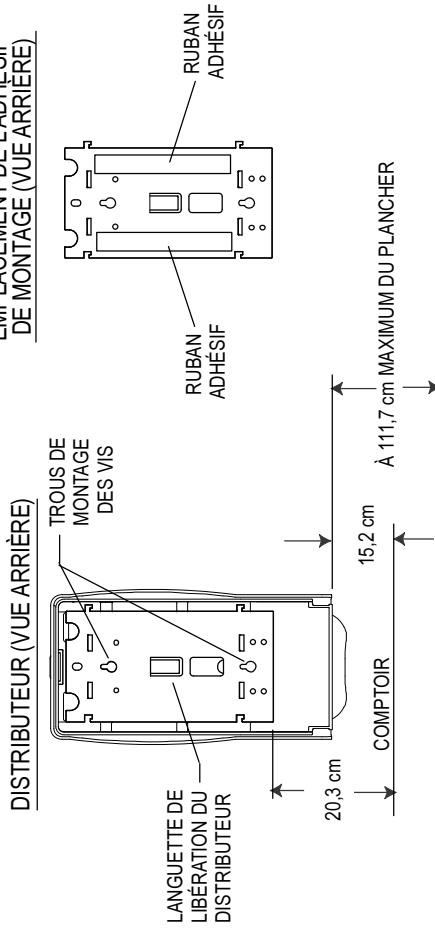


C. Directives de pose

Poser le distributeur à l'aide du support de montage fourni.

Nota : Exécuter le montage conformément à la réglementation de l'A. D. A. C'est à l'installateur qu'il incombe de veiller au respect de cette réglementation.

EMPLACEMENT DE L'ADHÉSIF DE MONTAGE (VUE ARRIÈRE)



Pose à l'aide du support et de vis

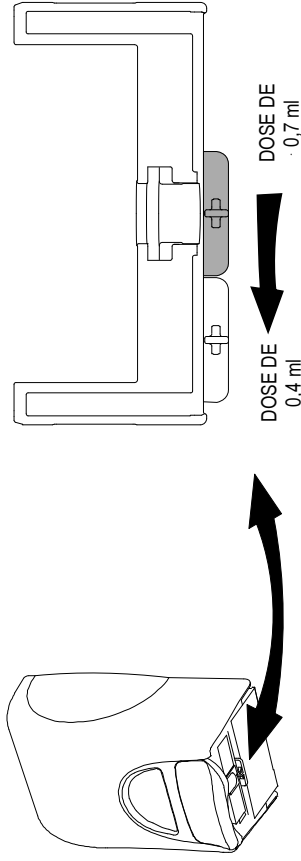
1. Positionner le support et marquer l'emplacement des trous en se servant du support comme d'un gabarit.
2. Percer les trous et fixer le support à l'aide des attaches et des vis adéquates.
3. Aligner le distributeur sur le support et appuyer délicatement sur le distributeur jusqu'à ce qu'il s'enclenche.
4. Pour déposer, appuyer sur la languette de libération du distributeur tout en relevant le distributeur.

Pose à l'aide du support et de ruban adhésif

1. Nettoyer le support et la surface de montage avec un tampon imbibé d'alcool.
2. Fixer le ruban adhésif au support et positionner le support sur le mur.
3. Appliquer le support fermement contre le mur pendant 30 secondes.

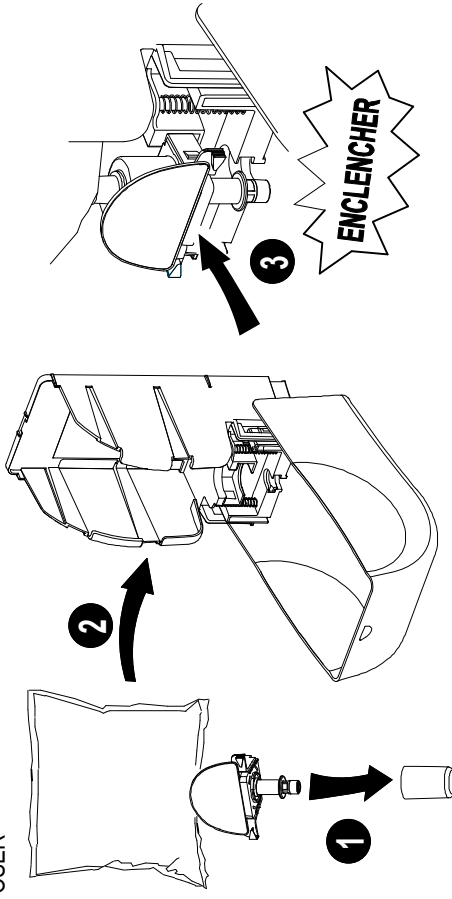
Attention – Attendez 24 heures avant de fixer le distributeur.

D. Réglage des doses



E. Directives de rechargement

POSER



DÉPOSER

N'utiliser qu'avec des recharges Pacific Garden.^{MD}

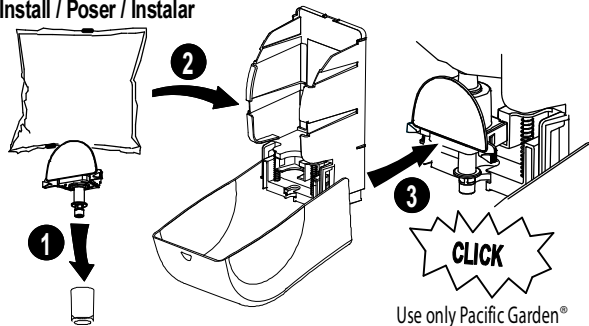
Pour tout besoin d'assistance, s'adresser à Georgia-Pacific au :
1-866-HELLO GP
(1-866-435-5647)
www.gppro.com



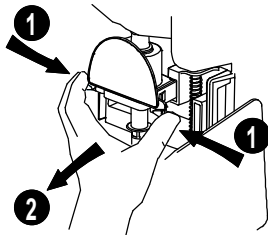


Refill Loading Instructions

Install / Poser / Instalar



Remove / Déposer / Retirar



Use only Pacific Garden®
product refills.

N'utiliser que des recharges
Pacific Garden®.

Sólo use productos
Pacific Garden® para rellenar.

Need Assistance? Contact Georgia-Pacific at:

Pour tout besoin d'assistance,
s'adresser à Georgia-Pacific au :

¿Necesita ayuda? Comuníquese con
Georgia-Pacific at:

1-866-HELLO GP (1-866-435-5647)
www.gppro.com

SKU:

DATE:

U.S. Patent No. D579,250 and other patents pending.

GP5073.0902

Die Cut Label

Overall Label Dimensions: 3.25" X 4.00"

Printed 1 Color: Black

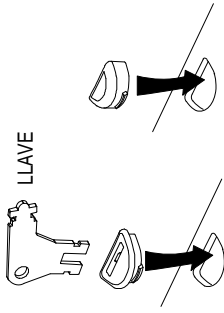
White Stock With Protective Matt Varnish or
Overlamine

A. Contenido de la caja

- Jabonera
- Soporte de pared
- (2) Cintas adhesivas
- Almohadilla empapada en alcohol

B. Instalación de la cerradura en la jabonera

1. Elija el tipo de cerradura.
2. Introduzca la cerradura en la abertura en la parte superior de la tapa.



OPCIÓN DE CERRADURA CON LLAVE

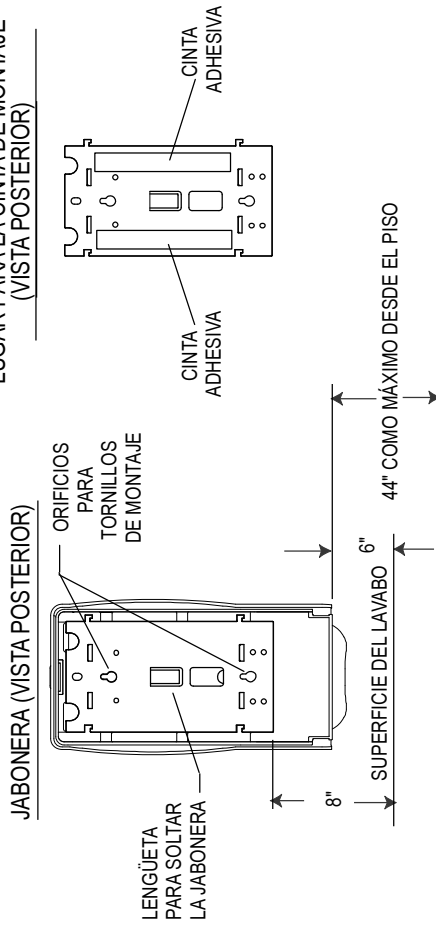
OPCIÓN DE CERRADURA CON BOTÓN

C. Instrucciones de instalación

Instale la jabonera con el soporte de pared que se incluye.

Nota: La instalación debe cumplir con los requisitos de la ley de protección a los deshabilitados (ADA). El cumplimiento con esta ley es responsabilidad del instalador.

LUGAR PARA LA CINTA DE MONTAJE (VISTA POSTERIOR)



Instalación con soporte y tornillos

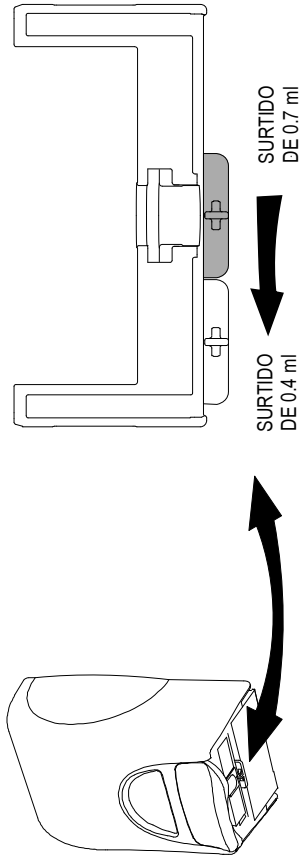
1. Coloque el soporte y, usando el soporte como plantilla, marque la posición de los orificios.
2. Taladre los agujeros e instale el soporte con los tornillos y los anclajes apropiados.
3. Coloque la jabonera alineada en el soporte y empújela con cuidado hacia abajo hasta que entre a presión y se escuche un "clíc".
4. Para retirar la jabonera, oprima la lengüeta para soltar mientras empuja la jabonera hacia arriba.

Instalación con soporte y cinta adhesiva

1. Con la almohadilla empapada en alcohol, limpie el soporte y la superficie donde lo vaya a instalar.
2. Pegue la cinta adhesiva al soporte y coloque el soporte en la pared.
3. Oprima el soporte con firmeza contra la pared durante 30 segundos.

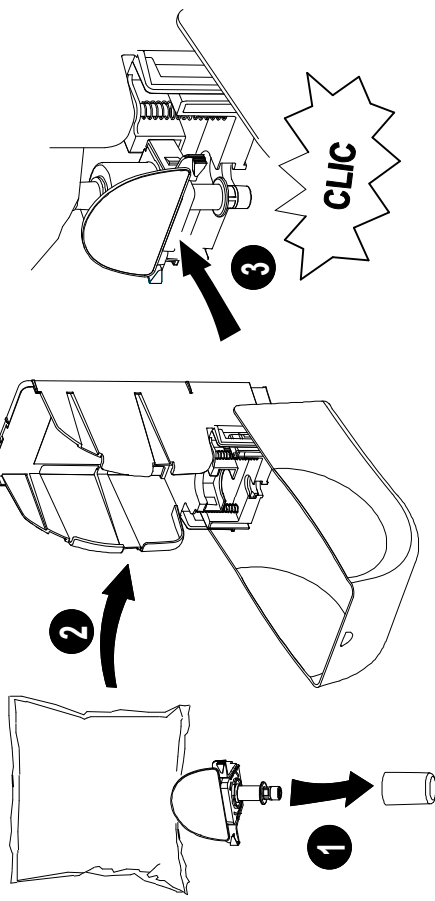
Precaución - Espere 24 horas antes de colocar la jabonera.

D. Ajuste de control de surtido

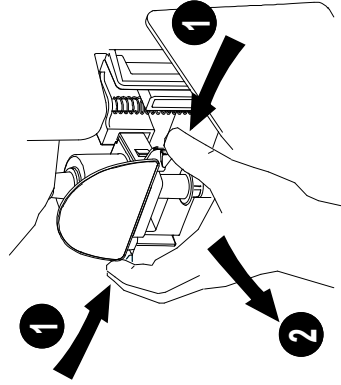


E. Instrucciones para rellenar la jabonera

INSTALAR



RETIRAR



Sólo use productos Pacific Garden® para rellenar.

¿Necesita ayuda?

Comuníquese con Georgia-Pacific al:
1-866-HELLO GP
(1-866-435-5647)
www.gppro.com

